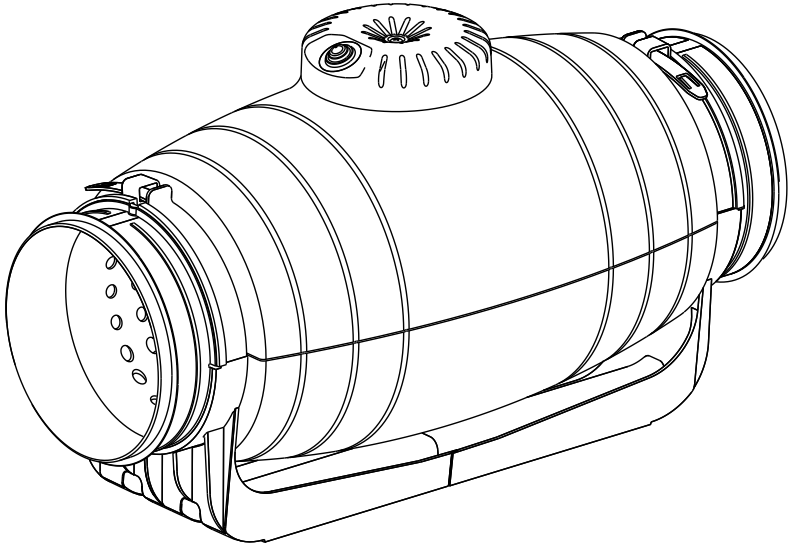




TD-SILENT SERIES (TD)
MIXED FLOW IN LINE DUCT EXHAUST FANS
VENTILADORES HELICOCENTRIFUGOS EN-LINEA
VENTILATEURS HELICOCENTRIFUGES EN LIGNE

Models TD-100XS, TD-150S, TD-200S



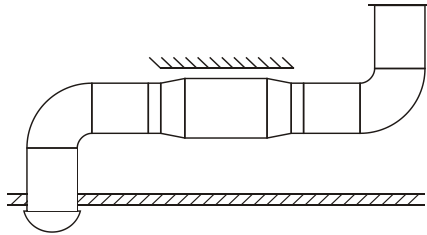
INSTALLATION AND WIRING INSTRUCTIONS
INSTRUCCIONES DE MONTAJE
INSTRUCTIONS DE MONTAGE

(English / Español / Français)

READ AND SAVE THESE INSTRUCTIONS
LEER Y GUARDAR ESTAS INSTRUCCIONES
LIRE ET CONSERVER CES INSTRUCTIONS

Figure 1. Typical Applications / Aplicaciones Clásicas / Applications Classiques:
TD-SILENT SERIES.

- Single Point Exhaust System / Sistema con un solo punto de extracción / Système à un seul point d'extraction.



- Multi-Point Exhaust System / Sistema con varios puntos de extracción / Système à plusieurs points d'extraction.

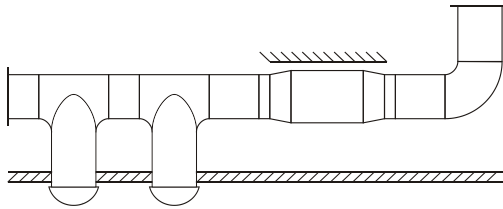


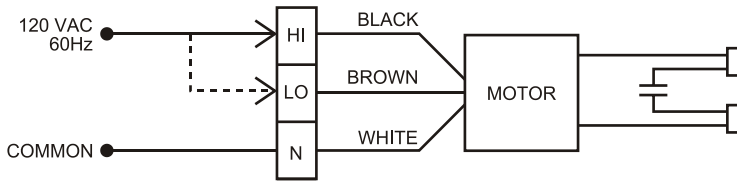
Figure 2. Installing / Instalación / Installation: TD - SILENT SERIES.

- Models TD-100X through TD-200S / Modelos TD-100XS a TD-200S / Modèles TD-100XS à TD-200S.

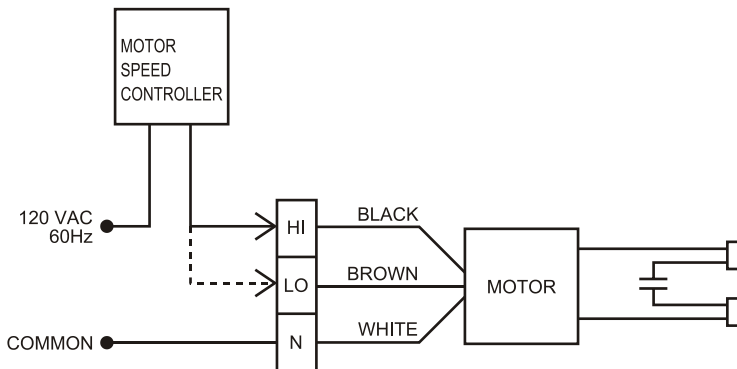
1. To install the TD - SILENT models the fan motor / wheel assembly must first be removed. Unlock the two flanges around the casing and remove./ Desmontar el cuerpo motor, abriendo las dos bridas que lo fijan al pie soporte./ Pour installer les modèles TD - SILENT démonter le corps moteur, puis ouvrir des deux brides qui le fixent au pied support.
2. Secure the mounting bracket / fan flange assembly to a fixed structure./ Fijar el pie soporte a la pared o techo./ Fixer le pied support au mur ou au plafond.
3. Replace the fan motor / wheel assembly and tighten the two flanges to secure the product./ Volver a montar el cuerpo motor en su pie de soporte con las dos bridas y apretar los cierres./ Remonter le corps moteur sur son pied support avec les deux brides et serrer les vis.

Figure 3. Electrical Wiring / Conexión Eléctrica / Branchement Electrique:
 TD - SILENT flow.

- Motor without Speed Controller / Motor sin regulador de velocidad / Moteur sans régulateur de vitesse.
- Models TD 100XS, 125S, 150S, 200S & 200XS are double insulated and are not provided with external ground wire



- Motor with Speed Controller / Motor con regulador de velocidad / Moteur avec régulateur de vitesse.



IMPORTANT
 ALL TD-SILENT PRODUCTS INCORPORATE TWO SPEED
 (120VAC 60Hz) MOTORS. THE LIVE SUPPLY MUST ONLY
 BE MADE TO TERMINAL **HI** OR **LO** CONNECTION - NOT TOGETHER-

IMPORTANTE
 TODOS LOS TD-SILENT INCORPORAN
 UN MOTOR (120V 60Hz) DE DOS VELOCIDADES. LA FASE TIENE
 QUE CONECTARSE ÚNICAMENTE AL TERMINAL **HI** O **LO**
 – NO A LOS DOS A LA VEZ -

IMPORTANT
 TOUS LES TD-SILENT INCORPorent
 UN MOTEUR (120V 60Hz) A DEUX VITESSES. LA PHASE DOIT
 ÊTRE RACCORDEE SOIT AU TERMINAL **HI** SOIT AU TERMINAL **LO**
 – MAIS PAS AUX DEUX A LA FOIS -

ENGLISH

TD - SILENT SERIES

The TD - SILENT mixed flow range of in-line duct exhaust fans have been manufactured in accordance with the rigorous standards of production as defined by the International Quality Standards ISO 9001. All the components have been checked and tested at the end of the manufacturing process.

We recommend that you check the following after receiving this product:

1. The correct size has been received
2. The correct model has been received
3. The details on the rating label correspond to the electrical supply: voltage, frequency etc.

Remove the unit from packaging and inspect for shipping damage within 15 days of receipt. If the product is found to be damaged, immediately contact your local authorized supplier. **DO NOT OPERATE THE UNIT IF DAMAGED.**

These instructions should be considered as a supplement to EPA standard practices, as well as all state and local building code regulations.

ENVIRONMENT

The TD-SILENT series of fans are suitable for operation within indoor environments only. The TD-Silent units are suitable for the exhaust or supply of both conditioned and un-conditioned airstreams within the temperature ranges (inclusive of duct airstream's temperature) of -40°C up to +40°C for models TD-100XS; and -40°C up to +60°C for models TD-150S, -200S.

INSTALLATION

WARNING: TO REDUCE THE RISK OF FIRE OR ELECTRIC SHOCK, OR INJURY TO PERSONS, OBSERVE THE FOLLOWING:

- (a) Use this unit only in the manner intended by the manufacturer. If you have any questions contact the manufacturer.
- (b) Before servicing or cleaning the unit, switch the power off at the service panel and lock the service disconnecting means to prevent power from being switched on accidentally. When the service disconnecting means cannot be locked; securely fasten a prominent warning device such as a tag to the service panel.
- (c) Installation work and electrical wiring must be done by qualified person(s) in accordance with all applicable codes & standards including fire rated construction.
- (d) Sufficient air is needed for proper combustion and exhausting of gases through the flue (chimney) of fuel burning equipment to prevent back drafting. Follow the heating equipment manufacturers guideline and safety standards such as those published by the National Fire Protection Association (NFPA) and the American Society For Heating, Refrigeration and Air Conditioning Engineers (ASHRAE) and the local code authorities.
- (e) When cutting or drilling into wall or ceiling, do not damage electrical wiring and other hidden utilities.
- (f) Ducted fans must always be vented to the outdoors.
- (g) If this unit is to be installed over a tub or a shower, it must be marked as appropriate for the application and connected to a GFCI (Ground Fault Circuit Interrupter) - protected branch circuit.
- (h) Never place a switch where it can be reached from a tub or shower.
- (i) **CAUTION: For General Ventilating Use Only. Do Not Use To Exhaust Hazardous Or Explosive Materials And Vapors.**
- (j) **CAUTION: MOUNT WITH THE LOWEST MOVING PARTS AT LEAST 2.4 M (8 FEET) ABOVE THE FLOOR OR GRADE LEVEL.**
- (k) All the units are suitable for use with solid state speed control

The TD - SILENT series can be mounted in any orientation, horizontal or vertical, and is suitable for numerous types of applications. See **Figure (1)**. Illustration of some typical applications.

If the installation is made to rigid or flexible ducting, then we would recommend the correct diameter ducting is used to couple to the fan flanges. If it is necessary to bend the duct at the discharge of the fan, then the bend radius should be as large as possible.

Before installing the product check the following points: (1) the fan impeller turns freely and (2) there are no obstructions to the airflow.

All models include a robust mounting bracket which enables easy and quick installation of the fan. See **Figure (2) Installation Diagrams For TD-SILENT Duct Fans**
Ductwork connection should be made with duct tape or duct fast-clamps (available through your local stocking dist) to ensure a good seal and secure connection.

ELECTRICAL CONNECTION

All TD - SILENT series fans operate from a standard 120V 60Hz A.C electrical supply. All wiring must be carried out in accordance with National Electrical Code and all applicable state and local buildings codes.

Electrical connections should be made in accordance with the following diagrams: **Figure (3) Electrical Wiring.**

MAINTENANCE

IMPORTANT: BEFORE CARRYING OUT ANY MAINTENANCE OR SERVICING, ENSURE THE UNIT IS DISCONNECTED FROM THE MAIN ELECTRICAL SUPPLY.

All TD - SILENT series exhaust fans incorporate sealed for life bearings and therefore do not require any lubrication. We would recommend inspection of the product at least once every twelve (12) months to avoid the excessive accumulation of dust and dirt on the impeller. To inspect the unit disconnect from electrical supply and remove from ducting. If any debris is evident on the impeller clean with a damp (not wet) cloth. **DO NOT USE** any detergents or abrasive materials for cleaning.

FIVE (5) YEAR WARRANTY

Soler & Palau USA - Soler & Palau Canada warrant that the TD - SILENT series exhaust fan will be free from defective materials and workmanship for the period of (5) years from the date of original purchase. In the event that we find any part is defective the product will be repaired or, in the Company's discretion, replaced without charge provided that the product has been installed in accordance with the enclosed instructions and all applicable EPA Standards and state and local building codes.

IF CLAIMING UNDER WARRANTY

Please return the complete product, freight paid, to your local authorized distributor. All returns must be accompanied by a valid Bill Of Sale. All returns must be clearly marked "Warranty Claim," with an accompanying description stating the nature of the fault.

THE FOLLOWING WARRANTIES DO NO APPLY

Damages from shipping, either concealed or visible. Claim must be filed with the carrier.
Damages resulting from improper wiring or installation
Damages caused by acts of nature, or resulting from improper consumer procedures such as: Improper Maintenance; Misuse; Negligence; Alteration; Abuse; Abnormal Use; or Accident or Incorrect Electrical Voltage and Current.
Removal or alteration to the Soler & Palau USA - Soler & Palau Canada data plate label.

WARRANTY VALIDATION

The end user must keep a copy of the Bill of Sale to verify purchase date.
THE ABOVE FIVE (5) YEAR WARRANTY IS EXPRESSLY IN LIEU OF ALL OTHER WARRANTIES, EXPRESSED, WRITTEN OR IMPLIED, INCLUDING THE WARRANTIES OF MERCHANTABILITY AND FITNESS FOR USE. IN NO EVENT SHALL Soler& Palau USA - Soler& Palau CANADA BE LIABLE FOR ANY SPECIAL, CONSEQUENTIAL, OR INCIDENTAL DAMAGES, INCLUDING LOSS OF PROPERTY, REVENUES, LOST PROFITS, COSTS OF REMOVAL, INSTALLATION OR REINSTALLATION.

ESPAÑOL

TD-SILENT SERIES

Los ventiladores centrífugos in-line de la gama TD-SILENT han sido fabricados siguiendo rigurosas normas de producción y control de calidad como la ISO 9001. Todos los componentes han sido verificados y los aparatos han sido probados al final del montaje.

Recomendamos verificar los siguientes puntos a la recepción de este ventilador:

1. Que el tamaño sea correcto
2. Que el modelo sea correcto
3. Que los detalles que figuran en la placa de características sean los que usted precisa: voltaje, frecuencia, velocidad...

Sacar el aparato de su embalaje y comprobar que no haya sido dañado durante el envío, dentro de los 15 días que siguen a su recepción. Si el aparato está dañado, devolverlo inmediatamente a su proveedor local. **NO UTILIZAR UN APARATO SI ESTÁ DAÑADO.**

Estas instrucciones deben considerarse como un suplemento a la norma EPA en aplicación, así como del reglamento local y nacional de la construcción.

ENTORNO

Los ventiladores de la serie TD - SILENT son adecuados tanto para instalaciones en el interior. Todos los modelos pueden trabajar en extracción / impulsión de aire a temperaturas (incluso para el flujo pasando por el ventilador) de -40°C hasta 40°C para los modelos TD-100XS y -125S; y de -40°C hasta +60°C para los modelos TD-150S, -200S

INSTALACIÓN

ATENCIÓN: PARA REDUCIR EL RIESGO DE INCENDIO, DE DESCARGA ELÉCTRICA O DAÑOS A PERSONAS, OBSERVAR LO SIGUIENTE:

- a) Utilizar este aparato solamente en la manera prevista por el fabricante. Si tiene algunas preguntas contacte con el fabricante.
- b) Antes de manipular o limpiar el aparato, desconectarlo del suministro eléctrico a nivel del cuadro de mandos y acerrojar el sistema de desconexión para que no se pueda conectar de nuevo accidentalmente. Si no se puede acerrojar el sistema de desconexión, fijar firmemente un panel de advertencia muy visible al cuadro de mandos.
- c) La instalación y la conexión eléctricas deben ser realizadas por un profesional cualificado de acuerdo con las normativas y reglamentos vigentes incluyendo las construcciones clasificadas al fuego.
- d) Prever la cantidad de aire suficiente para la combustión y evacuación de gases a través de una chimenea de una caldera fuel para evitar retorno de gases de combustión. Seguir los folletos de los fabricantes de calderas así como las normas de seguridad como las que publica el National Fire Protection Association (NFPA), el American Society for Heating, Refrigeration and Air Conditioning Engineers (ASHRAE) y los reglamentos locales.
- e) Cuando se corta o se agujerea la pared o el techo, asegurarse de no dañar un cable eléctrico u otro conducto empotrado.
- f) Los ventiladores conectados a conductos deben siempre descargar en el exterior.
- g) Si el ventilador se instala encima de una bañera o ducha, tiene que llevar la marca apropiada para esta aplicación y conectarse a un GFCI (Ground Fault Circuit Interrupter) - circuito protegido.
- h) Nunca colocar un interruptor donde se podría alcanzar desde la bañera o la ducha.
- i) **ADVERTENCIA:** Utilizar Solamente Para La Ventilación General. No Utilizar Para Extraer Gases o Materiales Explosivos o potencialmente explosivos.
- j) **PRECAUCIÓN:** MONTAJE CON Las PIEZAS MÓVILES MÁS BAJAS POR LO MENOS 2.4 M (8 PIES) SOBRE EL NIVEL Del PISO O Del GRADO.
- k) Todas las unidades sirven para operar con control de velocidad de estado sólido.

Los ventiladores de la serie TD - SILENT pueden montarse en cualquier posición del eje, horizontal o vertical, y es adecuado para numerosas aplicaciones. Ver los dibujos de la **Figura (1)** ilustrando unas de estas aplicaciones.

Si la instalación está hecha con conductos rígidos o flexibles, recomendamos que se conecte a la brida del ventilador el diámetro correcto. Si es necesario utilizar un codo a la descarga del ventilador, el radio del codo debe ser lo más grande posible.

Antes de instalar el aparato comprobar los puntos siguientes: (1) que la turbina del ventilador gira libremente y (2) que no haya obstrucción al desplazamiento del aire.

Todos los modelos incorporan un robusto soporte que permite un montaje fácil y rápido del ventilador. Ver **Figura (2)** los esquemas de montaje de los ventiladores TD - SILENT.

La conexión de los conductos debe hacerse con banda adhesiva o bridas de sujeción (disponibles en su almacenista local) para asegurar una conexión segura y estanca.

CONEXION ELÉCTRICA

Todos los ventiladores de la serie TD - SILENT funcionan con una alimentación estándar AC 120V 60Hz . Todas las conexiones deben hacerse de acuerdo con el National Electrical Code, el código local y el estado de la construcción. Las conexiones eléctricas tienen que hacerse siguiendo los diagramas eléctricos de la **Figura (3)**

MANTENIMIENTO

IMPORTANTE: ANTES DE MANIPULAR EL APARATO PARA SU MANTENIMIENTO, ASEGURARSE QUE ESTÉ DESCONECTADO DE LA RED.

Todos los ventiladores de la serie TD - SILENT incorporan rodamientos engrasados de por vida que no necesitan ser lubricados. Evitar excesiva acumulación de polvo y suciedad sobre el motor: dificulta su refrigeración. Limpiar periódicamente la turbina (por lo menos una vez al año). Para inspeccionar el aparato desconectar de la red eléctrica y de los conductos. En caso de suciedad en la turbina, limpiarla con un trapo húmedo (no mojado). No utilizar detergente o productos abrasivos para limpiar.

CINCO (5) AÑOS DE GARANTÍA

Soler & Palau USA - Soler & Palau Canada garantiza los ventiladores de la serie TD - SILENT contra los defectos de fabricación o de materiales por un periodo de cinco (5) años a partir de la fecha de adquisición. En el caso de que una pieza sea defectuosa, el producto será reparado o reemplazado sin cargo siempre y cuando éste haya sido instalado de acuerdo con las instrucciones adjuntas y de acuerdo a las Normativas EPA vigentes, a las locales y a las del estado de la construcción.

RECLAMACIÓN BAJO GARANTÍA

Enviar el aparato completo a portes pagados a su distribuidor local. Cada devolución debe ir acompañada de su factura. Cada devolución debe ir marcada «Warranty Claim» con una nota describiendo la naturaleza del defecto.

LA GARANTÍA NO CUBRE

Daños de transporte, que sean internos o visibles. La reclamación debe ser presentada al transportista.

Daños debidos a una conexión o instalación incorrecta

Daños debidos a catástrofes naturales o como resultado de una utilización incorrecta como: Mantenimiento incorrecto;

Mal uso; Manipulación Incorrecta; Accidente en el suministro de corriente; tensión o corriente incorrecta.

Si se quita o altera la placa de características de Soler & Palau USA - Soler & Palau Canada.

VALIDEZ DE LA GARANTÍA

El usuario final debe conservar una copia de la factura para poder verificar la fecha de la compra.

CUALQUIER OTRA GARANTÍA ESCRITA O IMPLÍCITA (QUE NO SEA LA DE SOLER & PALAU), Soler& PalauUSA - Soler& PalauCanada NO PODRÁ RESPONSABILIZARSE DE DAÑOS OCASIONADOS COMO CONSECUENCIA DE PÉRDIDAS DE VENTAS; RECLAMACIONES DE GASTOS INCURRIDOS POR SERVICIOS PRESTADOS O DAÑOS O CUALQUIER OTRA RECLAMACIÓN RESULTANTE DE UN INCUMPLIMIENTO DE CONTRATO, NEGLIGENCIA EN LA GARANTÍA; ASESORAMIENTO INCORRECTO.

FRANÇAIS

TD - SILENT SERIES

Les ventilateurs centrifuges en ligne de la gamme TD-SILENT sont fabriqués conformément à de rigoureuses normes de production et de contrôle de qualité, telles qu'ISO 9001. Tous les composants ont été vérifiés et les appareils ont été testés après montage.

Nous recommandons de vérifier, à la réception de ce ventilateur, les points suivants:

1. Que les dimensions sont correctes.
2. Que le modèle est correct.
3. Que les données qui figurent sur la plaque caractéristiques correspondent à celles dont vous avez besoin: voltage, fréquence, vitesse...

Retirer l'appareil de son emballage et vérifier, dans les 15 jours suivant la réception, qu'il n'a pas été endommagé durant le transport. Si l'appareil est endommagé, le retourner immédiatement à votre fournisseur local. NE PAS UTILISER L'APPAREIL S'IL EST ENDOMMAGÉ.

Ces instructions seront considérées comme un supplément de la norme EPA en vigueur, ainsi que du règlement local et national de la construction.

ENVIRONNEMENT

Les ventilateurs de la série TD-SILENT sont adaptés aux installations à l'intérieur seulement. Tous les modèles peuvent travailler en extraction /soufflage d'air à des températures (y compris pour les flux passant par le ventilateur) de -40°C à 40°C (modèles TD-100XS,-125S) et de -40°C à +60°C (modèles TD-150S, -200S).

INSTALLATION

ATTENTION: POUR MINIMISER LE RISQUE D'INCENDIE, DE CHOC ÉLECTRIQUE OU DE BLESSURES AUX PERSONNES, PRIERE D'OBSERVER LES REGLES SUIVANTES:

- a) Utiliser cet appareil uniquement tel que l'a prévu le fabricant. Si vous avez des questions, veuillez contacter le fabricant.
- b) Avant de manipuler ou de nettoyer l'appareil, le débrancher du secteur au niveau du tableau de commandes et verrouiller le système de déconnexion afin d'éviter que l'appareil ne soit accidentellement reconnecté. Si le système de déconnexion ne peut être verrouillé, fixer et assurer un panneau d'avertissement très visible au tableau de commandes.
- c) L'installation et le branchement électriques doivent être réalisés par un professionnel qualifié et conformément aux réglementations et règlements en vigueur y compris les constructions classées contre le feu.
- d) Prévoir la quantité d'air suffisante pour la combustion et l'évacuation de gaz à travers le tuyau d'évacuation (cheminée) d'une chaudière fuel afin d'éviter le retour de gaz de combustion. Suivre les instructions des brochures des fabricants de chaudières ainsi que les normes de sécurité telles que celles publiées par la National Fire Protection Association (NFPA), la American Society for Heating, Refrigeration and Air Conditioning Engineers (ASHRAE) et les règlements locaux.
- e) Au moment d'exécuter une découpe ou un trou dans le mur ou au plafond, s'assurer de ne pas endommager de câble électrique ou autre conduit encastré.
- f) Les ventilateurs raccordés à des conduits doivent toujours souffler vers l'extérieur.
- g) Si le ventilateur est installé au-dessus d'une baignoire ou d'une douche, il doit porter la marque appropriée pour cette application et se brancher à un GFCI (Ground Fault Circuit Interrupter) circuit protégé.
- h) Ne jamais placer d'interrupteur pouvant être atteint depuis une baignoire ou une douche.
- i) **AVERTISSEMENT:** Ne l'utiliser que pour la Ventilation Générale. Ne pas l'utiliser pour extraire des gaz ou des matières explosives ou potentiellement explosives.
- j) **ATTENTION : BÂTI AVEC Les PLUS BASSES PIÈCES MOBILES AU MOINS 2.4 M (8 PIEDS) AU-DESSUS DU NIVEAU De PLANCHER OU De CATÉGORIE.**
- k) Que toutes les unités sont compatibles avec l'utilisation de la commande à vitesse variable.

Les ventilateurs de la série TD-SILENT peuvent être montés dans n'importe quelle position de l'axe, horizontale ou verticale et sont aptes à de nombreuses applications. Voir les dessins de la **Figure (1)** illustrant quelques unes de ces applications.

Si l'installation est réalisée avec des conduits rigides ou souples, nous recommandons d'utiliser un diamètre identique à celui de la bride du ventilateur. S'il est nécessaire d'utiliser un coude au soufflage du ventilateur, le rayon du coude doit être le plus grand possible.

Avant d'installer l'appareil, vérifiez les points suivants:

(1) que la turbine du ventilateur tourne librement et (2) qu'il n'y a pas d'obstruction à l'écoulement de l'air.

Tous les modèles incorporent un support robuste qui permet un montage facile et rapide du ventilateur. Voir **Figure (2)** les schémas de montage des ventilateurs TD-SILENT.

Le raccordement des conduits doit être réalisé avec une bande adhésive ou des brides de fixation (disponibles chez votre fournisseur local) afin d'assurer un raccordement sûr et étanche.

BRANCHEMENT ELECTRIQUE

Tous les ventilateurs de la série TD-SILENT fonctionnent avec une alimentation standard AC 120V 60Hz. Tous les branchements seront réalisés conformément au Code National Electrique local et national de la construction.

Les branchements électriques doivent être exécutés conformément aux diagrammes électriques de la **Figure (3)**

ENTRETIEN

IMPORTANT: AVANT DE MANIPULER L'APPAREIL POUR SON ENTRETIEN, ASSUREZ-VOUS QU'IL EST BIEN DÉBRANCHÉ DU SECTEUR.

Tous les ventilateurs de la série TD-SILENT incorporent des roulements graissés à vie qui ne requièrent pas de lubrification. Eviter l'accumulation excessive de poussière et d'impuretés sur le moteur qui rendent son refroidissement plus difficile. Nettoyer régulièrement la turbine (au moins une fois par an). Pour inspecter l'appareil, le débrancher du secteur électrique et des conduits.

En cas d'encrassement de la turbine, la nettoyer avec un linge humide (mais pas mouillé). Ne pas utiliser de détergent ou de produits abrasifs pour le nettoyage.

CINQ (5) ANS DE GARANTIE

Soler & Palau USA - Soler & Palau Canada garantit les ventilateurs de la série TD-SILENT contre les défauts de fabrication ou de matériaux pour une période de cinq (5) ans à compter de la date d'acquisition. En cas de pièce défectueuse, le produit sera réparé gratuitement à condition que l'appareil ait été installé conformément aux instructions jointes et à toutes les Réglementations EPA applicables en vigueur, aux réglementations locales et nationales de la construction.

RECLAMATION SOUS GARANTIE

Envoyer l'appareil complet en ports payés à votre distributeur local. Chaque retour doit être accompagné de sa facture. Chaque retour sera marqué "Réclamation en Garantie" accompagné d'une note décrivant la nature du défaut.

LA GARANTIE N'EST PAS APPLICABLE

Aux dommages de transport, cachés ou visibles. La réclamation doit être présentée au transporteur.

Aux dommages dus à des catastrophes naturelles ou résultant d'une mauvaise utilisation, telle que :

Entretien incorrect, mauvaise utilisation, mauvaise manipulation, accident dans la fourniture de courant, tension ou courant incorrect.

Le retrait ou la modification de la plaque caractéristiques de Soler & Palau USA - Soler & Palau Canada.

VALIDITE DE LA GARANTIE

L'utilisateur final doit conserver une copie de la facture afin de justifier la date de l'achat.

LA GARANTIE CI-DESSUS DE CINQ (5) AN REMPLACE EXPRESSEMENT TOUTE AUTRE GARANTIE, ECRITE OU IMPLICITE, Y COMPRIS LES GARANTIES DE COMMERCIALITÉ ET APTITUDE À L'UTILISATION. EN AUCUN CAS Soler & Palau USA – Soler & Palau Canada SERA RESPONSABLE DES DOMMAGES PARTICULIERS, CONSEQUENTS OU ACCIDENTELS, Y COMPRIS LES PERTES MATERIELLES, MANQUES À GAGNER, PERTES DE BENEFICES, COÛTS DE RETRAIT, INSTALLATION OU REINSTALLATION.



S&P USA Ventilation Systems, LLC S&P Canada Ventilation Products, Inc.

6393 Powers Avenue
Jacksonville, FL 32217
P. 904-731-4711 · F. 904-737-8322
www.spvg-northamerica.com

5600 Ambler Drive
Mississauga, ON L4W 2K9 - Canada
Tel. 416-744-1217 · Fax 416-744-0887
www.solerpalaucanada.com

